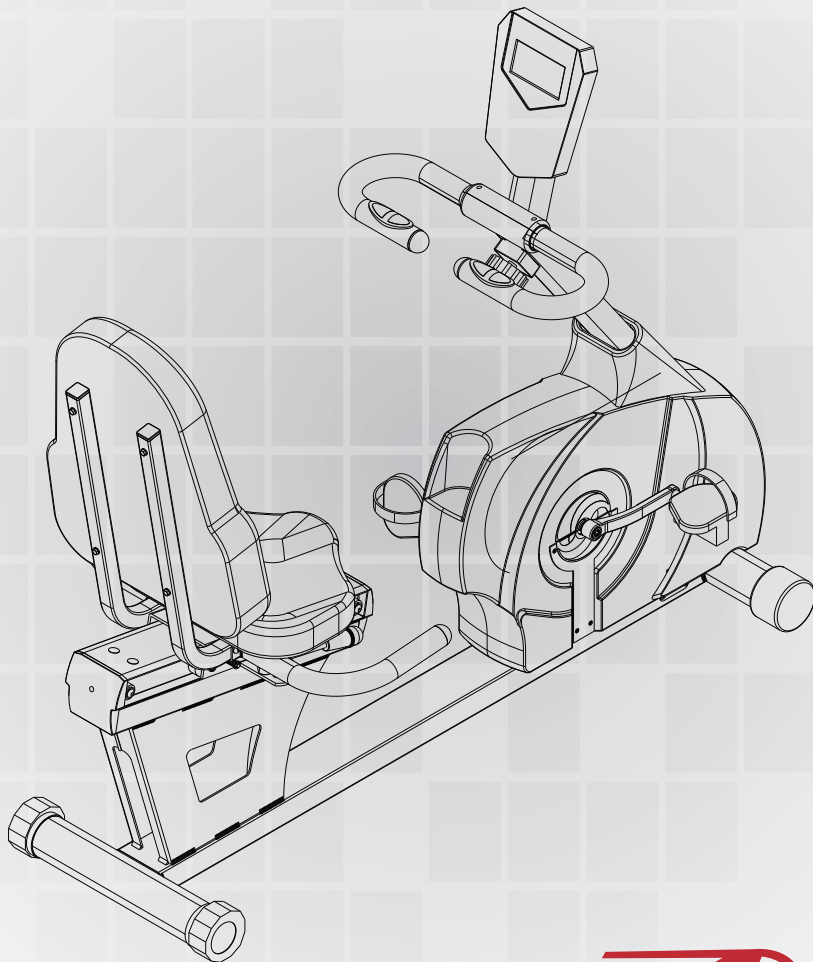


Manual de Instruções

Bicicleta Profissional - 367MX



EMBREEX
FITNESS EQUIPMENT

Parabéns pela escolha! Você acaba de adquirir um equipamento EMBREEX®, produzido dentro do mais rigoroso padrão de qualidade!

A Bicicleta 367MX faz parte da Linha Premium de equipamentos profissionais EMBREEX®, produzidos com o que existe de mais moderno em tecnologia da mecanoterapia, proporcionando ao usuário segurança, conforto e monitoramento constante durante a prática dos exercícios físicos.

ÍNDICE

| | |
|---|---|
| • Características da Bicicleta 367MX | 2 |
| • Montagem | 3 |
| • Componentes | 4 |
| • Painel 367MX | 5 |
| • Instruções de operação do painel | 6 |
| • Sensor de batimento cardíaco | 7 |
| • Manutenção preventiva | 8 |
| • Antes de contatar a assistência técnica | 8 |
| • Termo de Garantia | 9 |

ATENÇÃO

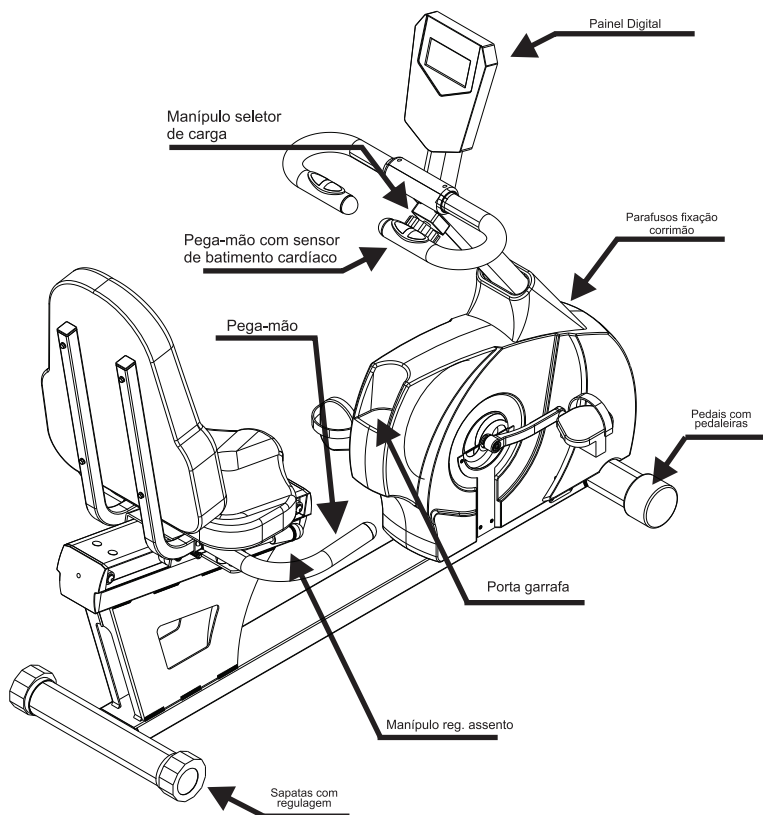
Este manual é um guia prático de como montar, utilizar e manter a sua bicicleta 367MX. É indispensável seguir todas as instruções contidas neste manual para assegurar o perfeito funcionamento de seu equipamento.

Antes de iniciar qualquer rotina de atividade física, consulte seu médico.

CARACTERÍSTICAS DA BICICLETA 367MX

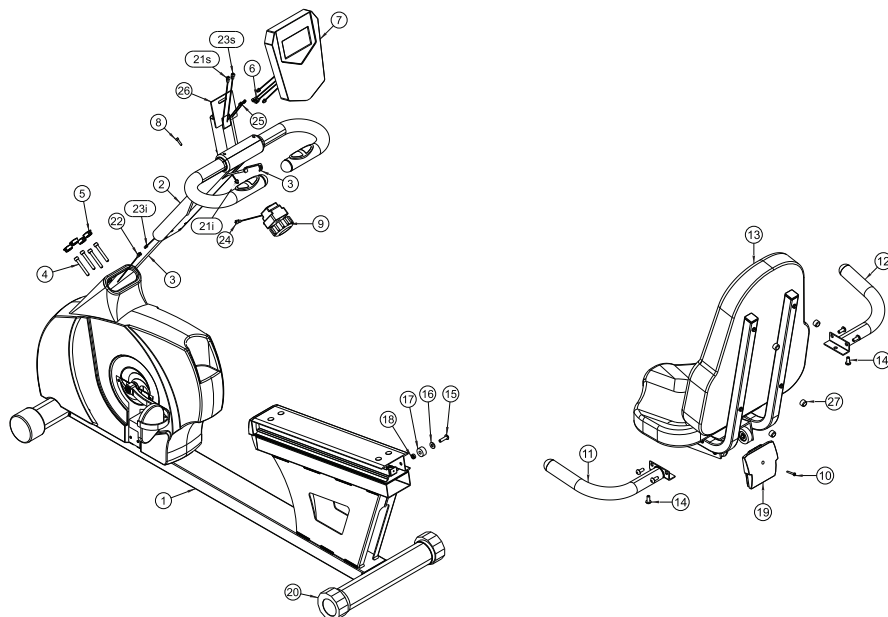


| | |
|---------------------------|-------------|
| Altura | 134 cm |
| Largura | 72 cm |
| Comprimento | 152 cm |
| Peso | 55,7 kg |
| Peso Máximo de Utilização | 150 kg |
| Cor | Preta |
| Painel (elétrico) | 2 pilhas AA |



- A** – Retire todos os componentes e subconjuntos pré montados da embalagem;
- B** – Verifique o desenho da bicicleta montada que ilustra todos os componentes e a respectiva posição da montagem;
- C** – Conecte o cabo do chassi (22) com o cabo do corrimão (23), em seguida passe o cabo de aço (3) por dentro do corrimão (2) e encaixe o corrimão no chassi (1);
- D** – Fixe o corrimão montado (2) no chassi montado (1) com os parafusos (4), em seguida fixe as tampas da carenagem (5). **ATENÇÃO AO ENCAIXAR O CORRIMÃO PARANÃO ESMAGAR OS CABOS;**
- E** – Conecte os cabos do painel (6) aos cabos do corrimão (21s), (23s) e (25), encaixe o painel (7) no suporte (26) inserindo as sobras de cabo para dentro do corrimão e deslizando o painel sobre o suporte até a trava do painel encaixar no recorte;
- F** – Puxe a extremidade do cabo de aço (3) de dentro do corrimão (2) pela abertura de encaixe do manípulo e conecte ao manípulo MX (9). Conecte o cabo do manípulo (24) ao cabo manípulo – painel (21i). Após as conexões, encaixe o manípulo na abertura e fixe com o parafuso M5x20mm (8);
- G** – Fixe o pega-mão esquerdo (11) e o pega-mão direito (12) no assento montado (13) com os parafusos (14);
- H** – Remova o plástico de proteção dos estofados, aperte os parafusos do encosto (1/4 de polegada, pode ser usada chave 11) e fixe as 4 tampas de acabamento (27);
- I** – Encaixe o assento montado no trilho de alumínio do chassi montado (1), logo após utilize os componentes do batente, parafuso (15), arruela (16), arruela de borracha (17) e a porca (18) para limitar que o assento saia do trilho do perfil de alumínio;
- J** – Encaixe a carenagem tampa tubo do assento (19) atrás do perfil de alumínio e fixe com o parafuso (10);
- K** – Ajuste as sapatas traseiras de regulagem (20) para que o equipamento fique perfeitamente apoiado no piso.
- L** – Abra o compartimento localizado na parte traseira do painel digital e insira as pilhas conforme indicação no interior do compartimento.

Pronto! Sua Bicicleta 367MX já pode ser utilizada.



| Item | DESCRIÇÃO | Item | DESCRIÇÃO |
|------|---|------|---------------------------------------|
| 1 | Chassi montado | 15 | Parafuso sextavado interno m8x30mm |
| 2 | Corrimão montado | 16 | Arruela lisa m8 |
| 3 | Cabo de aço montado ao manípulo seletor | 17 | Arruela de borracha |
| 4 | Parafuso sextavado interno m8x60mm | 18 | Porca autotravante m8 |
| 5 | Tampa frontal carenagem | 19 | Carenagem tampa tubo do banco |
| 6 | Cabos painel | 20 | Sapata de regulagem traseira |
| 7 | Painel 367 mx | 21 | Cabo manípulo - painel |
| 8 | Parafuso m5 x 20 mm | 22 | Cabo do chassi |
| 9 | Manípulo seletor mx | 23 | Cabo do corrimão |
| 10 | Paraf cil fcr 4,2 x 32mm | 24 | Cabo do manípulo |
| 11 | Pegamão esquerdo montado | 25 | Cabos do sensor de batimento cardíaco |
| 12 | Pegamão direito montado | 26 | Suporte do painel |
| 13 | Assento montado | 27 | Tampa de acabamento 1/4" |
| 14 | Parafuso sextavado interno m8x20mm | | |

TECLAS DO PAINEL

MODE – seleciona o grupo de funções que será exibido no visor do painel, sendo:

- RPM, distância, tempo e batimentos cardíacos; ou
- nível de resistência, velocidade, calorias e batimentos cardíacos.

ENTER – seleciona as funções que serão programadas. É possível programar as funções de tempo, distância e queima calórica.

UP – aumenta os valores das funções programáveis.

DOWN – diminui os valores das funções programáveis.



INFORMAÇÕES DO VISOR

SPEED – informa o valor de velocidade do exercício em Km/h;

TIME – indica o valor do tempo de duração do exercício, de 0 a 99 minutos;

DISTANCE – indica o valor correspondente à distância percorrida em Km;

CALORIES – indica o valor de queima calórica, de 0 a 999 Kcal.;

RPM – indica o valor de rotação por minuto (RPM);

RESISTENCE – indica o nível de resistência selecionado para o exercício (de 1 até 8);

HEART RATE – indica o valor dos batimentos cardíacos.

1. Exibição das informações

Movimente os pedais do equipamento ou pressione qualquer uma das teclas para ligar o painel.

O visor do painel exibirá, simultaneamente, as seguintes funções:

- nível de resistência (RESISTENCE),
- velocidade (SPEED),
- calorias (CALORIES),
- batimentos cardíacos (HEART RATE).

Pressione a tecla MODE para mudar as funções exibidas no visor para:

- rotações por minuto (RPM),
- distância (DISTANCE),
- tempo (TIME),
- batimentos cardíacos (HEART RATE).

2. Programação das funções

Para programar as funções de tempo, distância ou queima calórica, pressione a tecla ENTER repetidamente até que a função desejada comece a piscar.

Em seguida, pressione a tecla UP ou DOWN para inserir o valor máximo desejado. Pressione ENTER novamente para confirmar.

Repita a operação se desejar programar mais funções.

Para zerar os valores programados, basta pressionar a tecla ENTER por 5 segundos.

Durante a utilização do equipamento, os valores das funções programadas serão exibidos de forma retroativa. Ao atingir o valor “zero”, o painel emitirá um sinal sonoro e o visor piscará por 3 segundos. Em seguida, os valores passarão a ser exibidos de forma progressiva.

3. Ajuste do nível de resistência

Para ajustar o nível de resistência, utilize o manípulo localizado abaixo do painel (figura ao lado).

Gire o manípulo no sentido horário para aumentar o nível de resistência (carga) do exercício ou gire-o no sentido anti-horário para reduzir o nível de resistência (carga) do exercício.



O nível de resistência selecionado é indicado na seta do manípulo e exibido no visor do painel (RESISTENCE).

SENSOR DE BATIMENTO CARDÍACO

Os sensores de monitoramento estão posicionados nos pega-mãos do seu equipamento. Basta segurar ambos os sensores simultaneamente e os batimentos cardíacos serão automaticamente exibidos no visor do painel.



NOTA: Os valores obtidos através deste dispositivo são aproximados e não devem ser utilizados para análise clínica.



ALIMENTAÇÃO

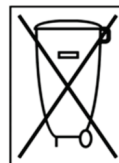
O painel MX é alimentado por duas pilhas do tipo AA, que podem ser facilmente acessadas ao retirar a tampa do compartimento localizado na parte traseira do painel.

OBS: Ambas as pilhas devem ser substituídas sempre que as informações do painel apresentem baixa visibilidade.

DESCARTE DAS PILHAS

RESOLUÇÃO CONAMA Nº 401/08 DE 04/11/2008

- Ao término da vida útil das pilhas do equipamento, fazer o correto descarte das mesmas em locais apropriados.
- O descarte inapropriado das mesmas, causa poluição ao meio ambiente e pode causar danos a saúde, pelo fato das pilhas conterem componentes tóxicos.



Para assegurar a durabilidade e o melhor desempenho do seu equipamento EMBREEX e garantir a segurança dos usuários, é necessário fazer a manutenção preventiva.

Com simples cuidados você pode manter o seu equipamento sempre com boa aparência e em pleno funcionamento. Basta seguir as orientações descritas abaixo:

Cuidados Diários:

- limpeza e secagem do painel com pano seco e macio, para que o suor não danifique componentes eletrônicos;
- limpeza e secagem dos apoios de pés e roldanas, para garantir a segurança do usuário;
- limpeza da carenagem, para proteger a pintura e evitar a oxidação.

Cuidados Semanais:

- verificar aperto dos parafusos e porcas para garantir a estabilidade do equipamento;

Cuidados Mensais:

- verificar o tensionamento de correia (consulte um técnico autorizado);
- verificar baterias/pilhas – não devem apresentar vazamento, oxidação ou deformação;

ANTES DE CONTATAR A ASSISTÊNCIA TÉCNICA

| Anomalia | Possível Causa | Solução |
|---|--|--|
| O sensor de batimentos cardíacos não funciona. | 1. Cabo desconectado do painel ou mal conectado. 2. Apenas uma mão sobre os sensores. | 1. Conecte novamente o cabo dos sensores ao painel. 2. Ambas as mãos devem estar sobre os sensores. |
| As informações do visor apresentam baixa visibilidade ou o painel não liga. | As pilhas estão fracas ou descarregadas. | Faça a substituição de ambas as pilhas, tipo AA, conforme descrito no item alimentação. |

INSTRUÇÕES FINAIS

1. Não instalar o equipamento em ambientes úmidos.
2. Utilizar somente peças de reposição originais da Embreex.



O seu produto **EMBREEX PREMIUM** é garantido contra qualquer defeito de material ou fabricação pelos seguintes prazos, a contar da data da Nota Fiscal emitida pela Embrex Ind. e Com. Ltda, ou pelos distribuidores autorizados, sendo:

- 5 (cinco) anos, já incluída a garantia legal do Código de Defesa do Consumidor (art. 26, II) de 90 (noventa) dias, para o seguinte componente: motor AC.
- 3 (três) anos, já incluída a garantia legal do Código de Defesa do Consumidor (art. 26, II) de 90 (noventa) dias, para os seguintes componentes: chassi (exceto pintura) e estruturas metálicas.
- 1 (um) ano, já incluída a garantia legal do Código de Defesa do Consumidor (art. 26, II) de 90 (noventa) dias, para os demais componentes, com exceção de partes e peças sujeitas a desgaste natural.
- 3 (três) meses, garantia legal do Código de Defesa do Consumidor (art. 26, II) para as seguintes partes e peças sujeitas a desgaste natural: cintas, espumas, pilhas, correias, sensores de batimento cardíaco, adesivos, membranas de painel, regulagens de ajuste, pranchas, carenagens, selins, assentos ou encostos, rodas de transporte, roletes, roldanas, pedais e alças de pedais.

Para ter direito à garantia, o comprador deverá entrar em contato com um assistente técnico autorizado EMBREEX assim que perceber alguma não conformidade no produto. Este deverá estar disponível para inspeção pelo assistente técnico autorizado.

CONDIÇÕES DA GARANTIA:

1. A garantia se aplicará somente em defeitos comunicados durante o período de vigência da garantia e somente ao comprador original do produto.
2. O comprador deve apresentar a prova de compra original (nota fiscal de compra).
3. Para ter direito à garantia, o comprador deverá entrar em contato com um assistente técnico autorizado EMBREEX® assim que perceber alguma não conformidade. O equipamento deverá estar disponível para inspeção do assistente técnico autorizado.
4. Para ter direito à garantia especial, é necessário que o comprador efetue o cadastramento do seu produto no site www.embrex.com.br/garantiaonline. Caso o cadastro NÃO SEJA EFETUADO, SOMENTE a garantia legal do Código de Defesa do Consumidor (art. 26, II) de 90 (noventa) dias será válida.
5. As despesas decorrentes de transporte do produto até a assistência técnica ocorrem por conta do comprador, estando ou não o produto coberto por esta garantia.
6. A responsabilidade da presente garantia se limita exclusivamente ao reparo, modificação ou substituição do produto fornecido.
7. A Embrex Ind. e Com. Ltda, não se responsabiliza por danos a pessoas, a terceiros, a outros equipamentos e instalações, lucro cessante ou quaisquer danos emergentes.
8. A Embrex Ind. e Com. Ltda, não autoriza nenhuma pessoa ou entidade a assumir em seu nome qualquer outra responsabilidade relativa à garantia de seus produtos além das contidas neste termo de garantia.
9. As despesas decorrentes e consequentes de instalação de peças não originais da Embrex® ou outros acessórios que não pertençam ao produto são de responsabilidade única e exclusiva do comprador, e estão excluídos de qualquer tipo de garantia fornecida pela Embrex Ind. e Com. Ltda.
10. A Embrex Ind. e Com. Ltda, reserva-se o direito de alterar as características gerais, técnicas e estéticas de seus produtos sem aviso prévio e sem a obrigação de efetuar as mesmas modificações em produtos já comercializados.

As garantias legal e/ou especial não cobrem:

- Reclamações feitas fora do prazo de garantia;
- Produtos sem o número de série ou com número de série alterado ou rasurado;
- Produto que tenha sido objeto de acidentes, uso inadequado ou negligência, operação indevida, transporte e armazenamento inadequado, manutenção em desacordo com as especificações contidas no manual de instruções;
- Produtos reparados ou modificados por terceiros, sem prévia e expressa autorização da Embrex Ind. e Com. Ltda.;
- Despesas com a instalação do produto, independente se realizada pelo Serviço Autorizado Embrex ou por pessoas ou entidades não credenciadas;
- Transporte do produto até o local de instalação;
- Despesas com mão de obra, materiais, peças e adaptações necessárias à preparação do local para instalação do produto, compreendendo, entre outros, instalação e/ou alteração da rede elétrica, alvenaria, aterramento e suas adaptações;
- Produtos e peças que tenham sido danificados em consequência de transporte, manuseio, riscos, amassamentos ou atos e sinistros decorrentes de catástrofes da natureza;
- Falhas no funcionamento do produto decorrentes de problemas no fornecimento de energia elétrica.

IMPORTANTE! Acesse www.embrex.com.br e ganhe até 5 anos de garantia cadastrando seu equipamento na garantia online.



Rod Ivo Silveira, nº 4005, Km 5 • Bateias • Brusque/SC • CEP 88355-200
contato@embreex.com.br • www.embreex.com.br